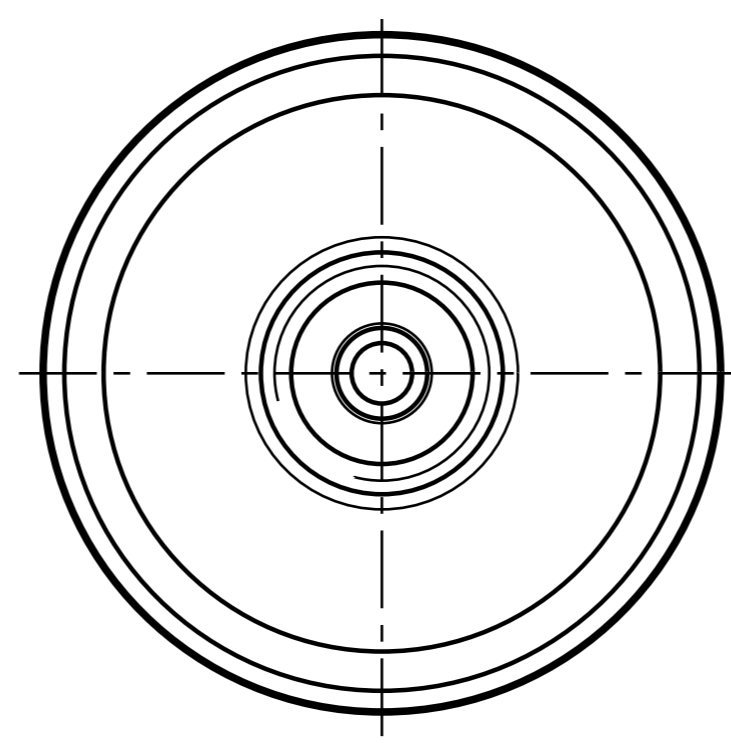
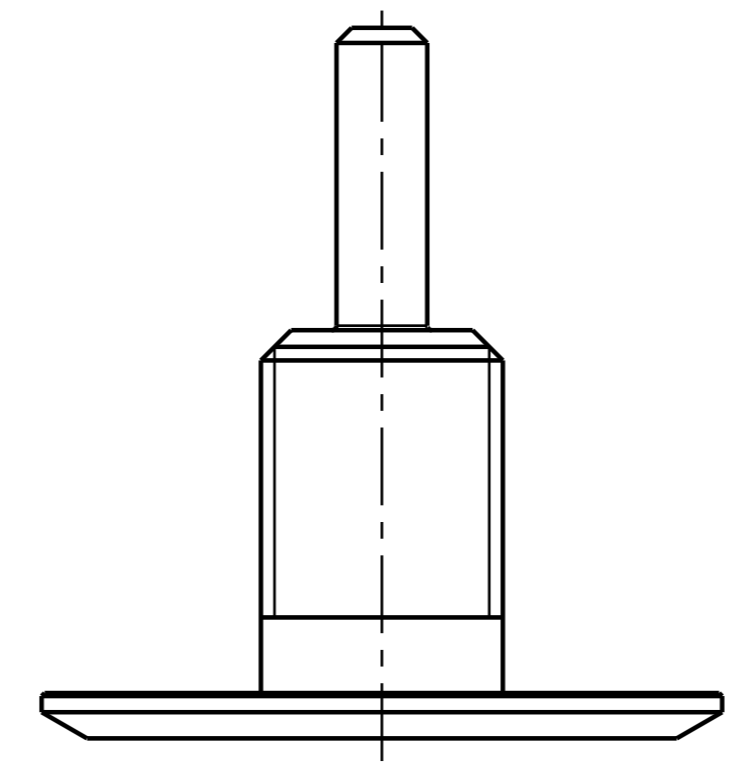
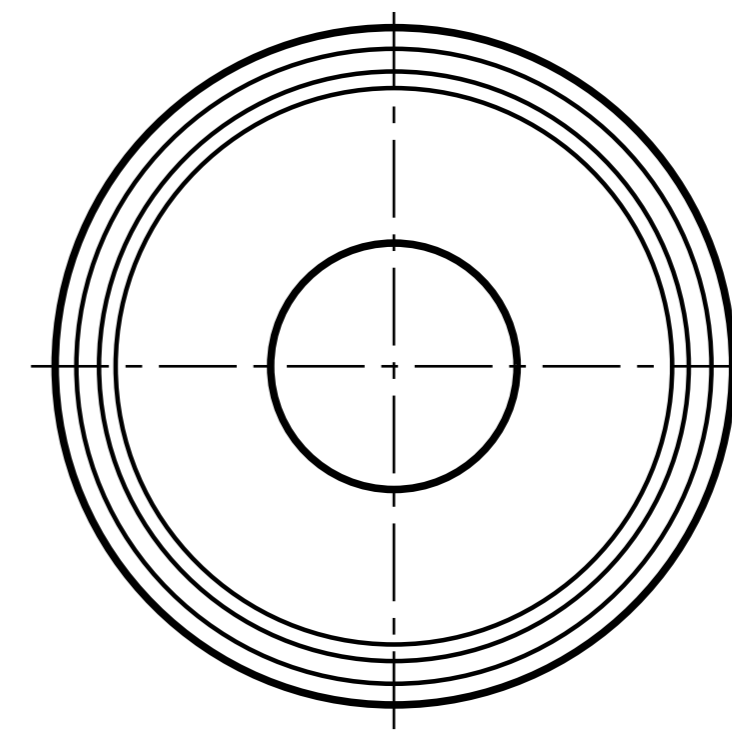
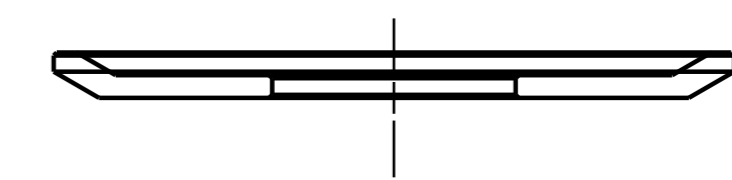


2:1



2:1



STICHMASS FUER DURCHGANGSLOECHER  
UND GEWINDELOECHER TOL ± 0.2

Weitergabe und Vervielfaechigung dieser Unterlagen ist nicht gestattet. Alle Eigentums- und Urheberrechte vorbehalten bei: Ingenieurbuero M.Waellter		Nicht bemesselte Werkstueckkonten nach DIN 6184		Zchg. Nr. Auftraggeber	
Allgemeinreferenzen ISO 2168 - n 4 DIN 8570 - B F DIN 2108 - 15 A DIN . . . . . St. . . . .		Oberflaeche DIN ISO 1302 DIN 4768		Masstab im Original	
Datum		Name		Benennung (2. Zeile fuer Fremdsprache)	
Beorb. 21.11				Buerste 01	
Gepr.					
Norm					
Zust. Aenderung Datum Name		Original A 1		Zeichnung Nr.	
IM2 Ingenieurbuero ManfredMueller GmbH Kaiserstr. 170-174 66386 St. Ingbert		Urspr. neu		Ers. fuer	
				Ers. durch	